

Bosch GC 9000iW E 30 kW

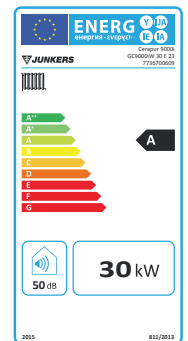
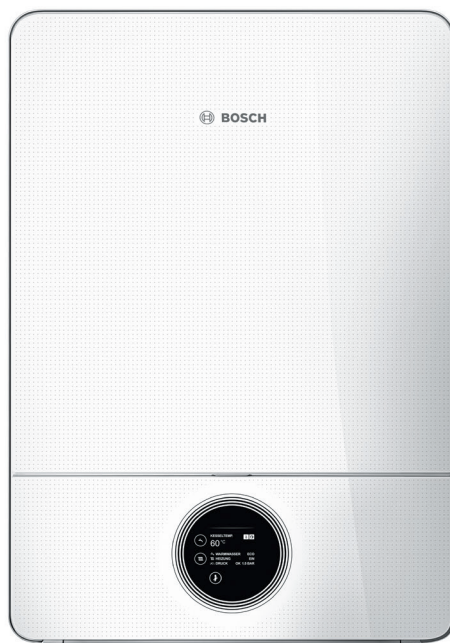
Gas-Wand-Brennwertkessel

Mit revolutionärem Glas-Design, erhältlich mit weisser Oberfläche. Kondensierender Kessel mit geschlossener Verbrennungskammer für raumluftabhängige und unabhängige Betriebsweise. Schadstoffarmer Edelstahl Vormischbrenner mit hohem Modulationsbereich 1:10 und einem Aluminium-Silizium Wärmeblock mit optimierter Zugänglichkeit. Vorjustiert auf Erdgas, Anpassung auf Flüssiggas durch Einstellung der Venturi-Skala und Einbau des Codierstecker (Zubehör) problemlos möglich. Einfache Bedienung durch die Touchscreen Bedienung auf der Vorderseite. Durch Herausklappen des Regler-Fach, kann der Regler CW400 (Zubehör) einfach eingeklipst werden. Die Gas Condens GC9000i wird durch den Einbau des MB LANi (Zubehör) internetfähig. In der Komplettausstattung ist folgendes einge-

baut: Expansionsgefäß von 15 l, Hochleistungspumpe Energieklasse A, 3-Weg-Umschaltventil, automatischer Schnelllüfter, Sicherheitsventil, Temperaturbegrenzer und Kondensatvorlauf mit Sifon. Energieeffizienzklasse A, im Zusammenhang mit Systemregler CW 400/800 A+. SVGW-Nr. 15-045-4

Die wichtigsten Systemvorteile

- Einfache Bedienung dank Touchscreen
- Hochwertige Hightech-Glasoberfläche in Weiss
- Hohe Effizienz mit einer Modulation 1:10
- Perfekter Komfort: dank optionaler Interneteinbindung Ansteuerung mit Smartphone möglich
- Energieeffizienzklasse A, in Kombination mit dem Regler CW400 sogar A+

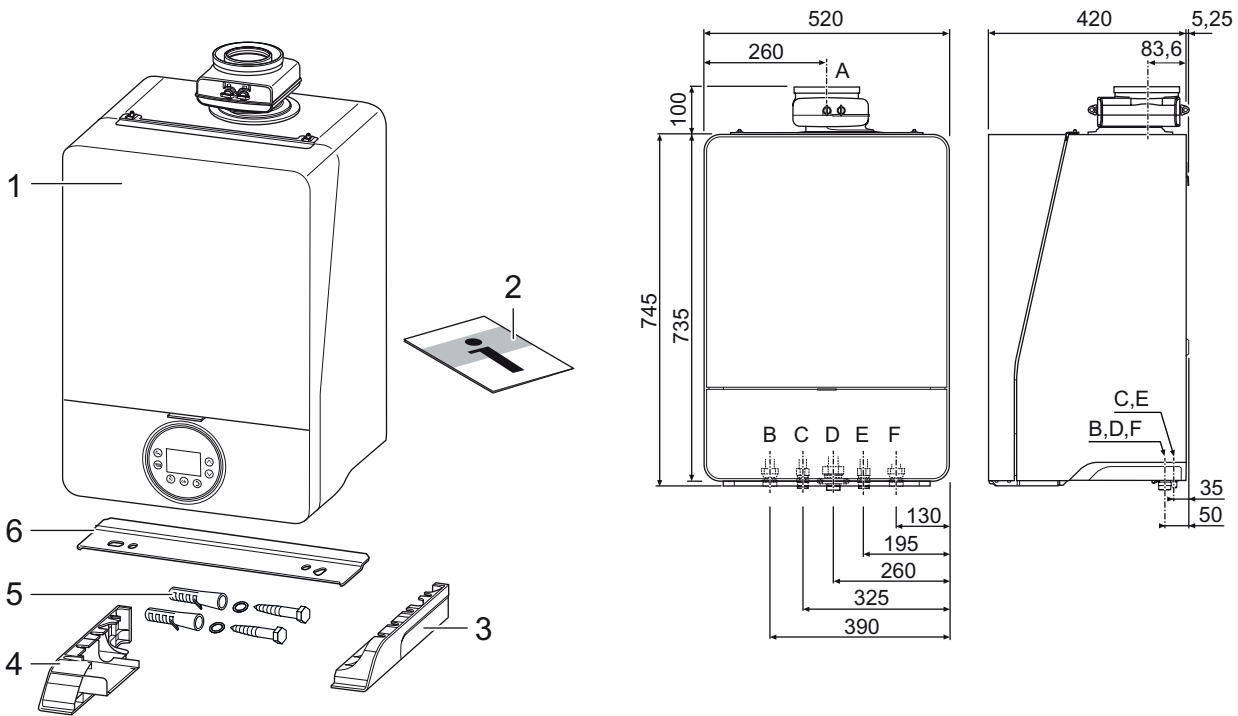


Bosch GC 9000iW E 30 kW

Leistungsdaten nach EN14511

Artikel-Nr.		50501.906
Typ		GC9000iW E 30kW
Energieeffizienz		A
Kesselwirkungsgrad maximale Leistung (P _n max) -50 / 30 °C	%	102,60
Nennwärmeleistung (P _n) 50/30 °C für Erdgas E	kW	31
Maximale Vorlauftemperatur	°C	88
Nenn- Anschlussdruck für Erdgas E (Bereich)	mbar	20 (17-25)
Nenn- Anschlussdruck für Propan	mbar	50 (42.5-57.5)
Anschluss Gas	Zoll	G 1/2
Maximaler Anschlussdruck Warmwasser	bar	10
Maximaler Betriebsdruck Gerät	bar	3
Restförderhöhe bei ΔT = 20K	mbar	200
Freier Förderdruck des Gebläses, Standard Abgasanlagen	Pa	158
Abgastemperatur 40 / 30 °C, Volllast	°C	52
Wasserinhalt	l	1.37
Masse H / B / T	mm	735 x 520 x 425
Gewicht	Kg	48
Elektrische Leistungsdaten		
Versorgungsspannung, Frequenz	V / Hz	230 / 50
Elektrische Schutzart	IP	X40
Elektrische Leistungsaufnahme	W	58

Leistungsdiagramme



- 1 Gas-Brennwertgerät
- 2 Technische Dokumentation
- 3 Seitenblenden rechts
- 4 Seitenblenden links
- 5 Schraube, Dübel für Wandhalter -
(je 2 Stück), Dichtungssatz
- 6 Aufhängeschiene

- A Konzentrischer Abgasadapter, Ø 80/125 mm
- B Heizungsvorlauf – Stutzen Ø 28 mm (für Anschluss der Klemmringverschraubung mit G1 Außengewinde)
- C Vorlauf Warmwasserbereitung – Stutzen Ø 15 mm (für Anschluss der Klemmverschraubung mit G½ Außengewinde)
- D Gasanschluss, G½ Außengewinde
- E Rücklauf Warmwasserbereitung – Stutzen Ø 15 mm (für Anschluss der Klemmverschraubung mit G½ Außengewinde)
- F Heizungsrücklauf – Stutzen Ø 28 mm (für Anschluss der Klemmringverschraubung mit G1 Außengewinde)