

# Bosch Cerapur ZWB 30-4C23

## Gas-Wand-Brennwertkessel

Für Erdgas, kondensierend, mit geschlossener Verbrennungskammer, für raumluftabhängige und -unabhängige Betriebsweise. Schadstoffarmer Edelstahl- Vormischbrenner mit modulierend geregelter Leistung und Kondensationswärmetauscher aus Aluminium-Silizium. Normnutzungsgrad 109%. Warmwasserbereitung im Durchlaufsystem. Warmwasserleitung bei 45 °C / 11,5 l/min, inklusive Einbaufeld für witterungsgeführten Regler oder Zeitschaltuhr, Bosch Heatronic 4 Steuerungsgerät (busfähig), energieeffiziente Umwälzpumpe, Umformer für WW-Aufbereitung / Plattenwärmetauscher, 12 l / 0,75 bar. Ausdehnungsgefäß, Manometer, Sicherheitsventil, Thermometer, Abgas-Sicherheitsthermostat, Kondensationsablauf mit Siphon. SVGW-Gas 13-006-4/2.

### Die wichtigsten Systemvorteile

- Kompakt mit integriertem Ausdehnungsgefäß
- Normnutzungsgrad von bis zu 109%
- Energieeffizienzklasse A
- Stufenlose Leistungsanpassung bei Heizung und Speicherladung
- Sehr bedienungsfreundlich dank Klartext-Display und übersichtlicher Statusanzeige
- Einfache Wartung und Reinigung durch einen Wärmetauscher aus Aluminium-Silizium Guss
- Integrierter Plattenwärmetauscher



**JUNKERS**  
Bosch Thermotechnik

## Bosch Cerapur ZWB 30-4C23

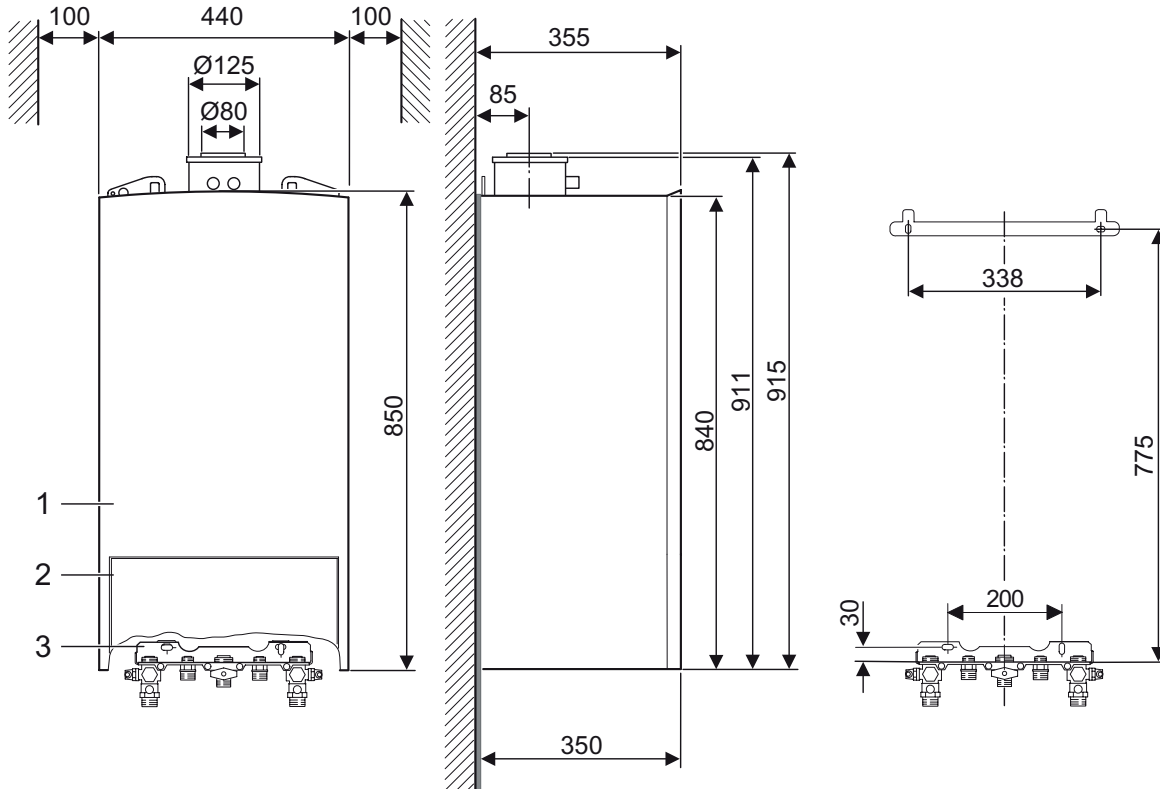
### Leistungsdaten nach EN14511

Artikel-Nr.		50501.361
Typ		ZWB 30-4C23
Energieeffizienzklasse		A
Max. Nennwärmeleistung (Pmax) 50/30 °C	kW	23.6
Min. Nennwärmeleistung (Pmin) 50/30 °C	kW	7.3
Max. Vorlauftemperatur	°C	82
Heizwassermenge	l	7.0
Zulässiger Gas-Anschlussdruck Erdgas LL und Erdgas E	mbar	17-25
Zulässiger Gas-Anschlussdruck Flüssiggas	mbar	42.5-57.5
Ausdehnungsgefäß Vordruck	bar	0.75
Ausdehnungsgefäß Gesamtvolumen	l	12 l
Abgastemperatur 40/30 °C max./min. Nennwärmeleistung	°C	60/32 °C
Schallleistungspegel	dB	≤36
Restförderdruck	Pa	80
Max. zulässiger Betriebsdruck (PMS) Heizung	bar	3.0
Abmessungen B × H × T	mm	440 x 840 x 350
Gewicht (ohne Verpackung)	Kg	44

### Elektrische Leistungsdaten

Elektrische Spannung	V	230
Frequenz	Hz	50
Max. Leistungsaufnahme (Heizbetrieb)	W	75
Schutzart	IP	X4D

## Leistungsdiagramme



- 1 Verkeldung
- 2 Blende
- 3 Montageanschlussplatte komplett (zubehör)