

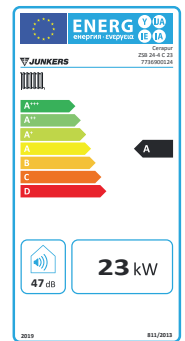
# Bosch Cerapur ZSB 24-4C23

## Gas-Wand-Brennwertkessel

Für Erdgas, kondensierend, mit geschlossener Verbrennungskammer für raumluftabhängige und -unabhängige Betriebsweise. Schadstoffarmer modulierender Edelstahl-Vormischbrenner mit stetig geregelter Leistung und Kondensationswärmetauscher aus Aluminium-Silicium. Normnutzungsgrad 109%. Leistungsaufnahme im Stand-by-Betrieb 2 Watt, inklusive Einbaufeld für witterungsgeführten Regler oder Zeitschaltuhr, Bosch Heatronic 4 Steuerungsgerät (busfähig), integrierte, hocheffiziente Umwälzpumpe, Boilervorrang-Umstellventil, 12 l / 0,75 bar, Ausdehnungsgefäß, Manometer, Sicherheitsventil, automatischer Entlüfter, Abgastemperaturbegrenzer +120°C Kondensationsablauf mit Siphon, SVGW 13-006-4/1.

### Die wichtigsten Systemvorteile

- Normnutzungsgrad von bis zu 109%
- Energieeffizienzklasse A
- Stufenlose Leistungsanpassung bei Heizung und Speicherladung
- Sehr bedienungsfreundlich dank Klartext-Display und übersichtlicher Statusanzeige
- Einfache Wartung und Reinigung durch einen Wärmetauscher aus Aluminium-Silizium Guss
- Kompakt mit integriertem Ausdehnungsgefäß



**JUNKERS**  
Bosch Thermotechnik

## Bosch Cerapur ZSB 24-4C23

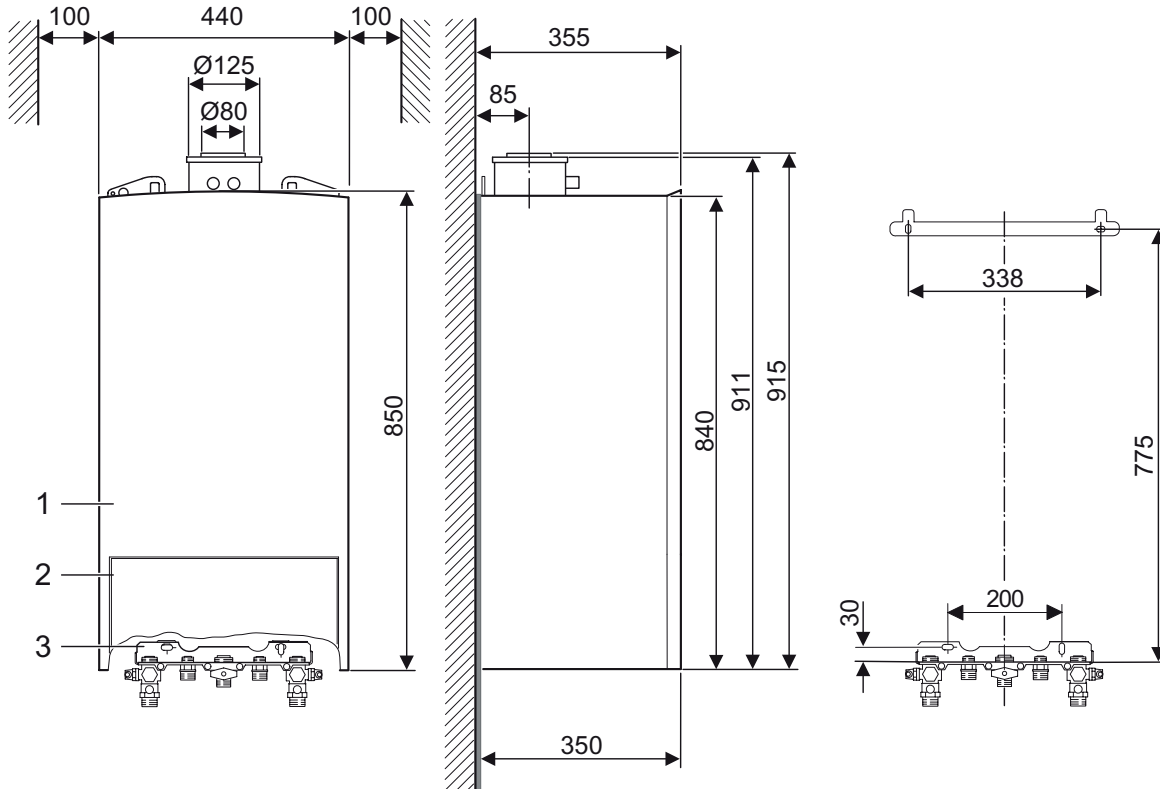
### Leistungsdaten nach EN14511

|  |      |                 |
|--|------|-----------------|
| Artikel-Nr.  |      | 50501.360       |
| Typ  |      | ZSB 24-4C23     |
| Energieeffizienzklasse                               |      | A               |
| Max. Nennwärmeleistung (Pmax) 50/30 °C               | kW   | 23.6            |
| Min. Nennwärmeleistung (Pmin) 50/30 °C               | kW   | 7.3             |
| Max. Vorlauftemperatur                               | °C   | 82              |
| Heizwassermenge                                      | l    | 7.0             |
| Zulässiger Gas-Anschlussdruck Erdgas LL und Erdgas E | mbar | 17-25           |
| Zulässiger Gas-Anschlussdruck Flüssiggas             | mbar | 42.5-57.5       |
| Ausdehnungsgefäß Vordruck                            | bar  | 0.75            |
| Ausdehnungsgefäß Gesamtvolumen                       | l    | 12              |
| Abgastemperatur 40/30 °C max./min. Nennwärmeleistung | °C   | 60/32           |
| Schallleistungspegel                                 | dB   | ≤36             |
| Restförderdruck                                      | Pa   | 80              |
| Max. zulässiger Betriebsdruck (PMS) Heizung          | bar  | 3.0             |
| Abmessungen B × H × T                                | mm   | 440 x 840 x 350 |
| Gewicht (ohne Verpackung)                            | Kg   | 43              |

### Elektrische Leistungsdaten

|                                      |    |     |
|--------------------------------------|----|-----|
| Elektrische Spannung                 | V  | 230 |
| Frequenz                             | Hz | 50  |
| Max. Leistungsaufnahme (Heizbetrieb) | W  | 75  |
| Schutzart                            | IP | X4D |

## Leistungsdiagramme



- 1 Verkleidung
- 2 Blende
- 3 Montageanschlussplatte komplett (zubehör)