

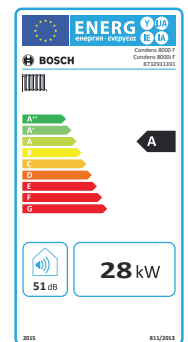
Bosch GC 8000iF 30 kW

Bodenstehender Gas-Brennwertkessel

Der GC8000iF ist serienmäßig mit einem Gas-Vormischbrenner ausgestattet, der sich durch eine hohe Energieausnutzung auszeichnet. Für raumluftabhängigen und unabhängigen Betrieb geeignet. Durch seinen bewährten Feuerungsautomaten SAFe garantiert er eine hohe Betriebssicherheit. Durch seinen großen Modulationsbereich von 15 % ... 100 % hat der GC8000iF eine optimale Energieausnutzung und weniger Brennerstarts. Das Regelsystem EMS 2 mit dem Feuerungsautomaten SAFe bietet dem Betreiber perfekte Informationen mit Hilfe einer Klartextanzeige der Betriebszustände sowie mit Wartungs- und Serviceleistungen. Die große Frontöffnung des GC8000iF ermöglicht einen komfortablen Zugang zum Feuerraum bei einer Reinigung und Wartung. Darüber hinaus sind alle Bauteile von vorne gut zugänglich. SVGW-Nr. 19-020-4. Energieeffizienzklasse A

Die wichtigsten Systemvorteile

- Modulationsbereich 15 –100 %
- Normnutzungsgrad von bis zu 109%
- Energieeffizienzklasse A
- Mit Internetschnittstelle für einfachen Zugriff auf die Heizung
- Sehr bedienungsfreundlich dank Klartext-Display und übersichtlicher Statusanzeige
- Hochwertiges Design mit Glas Front



Bosch GC 8000iF 30 kW

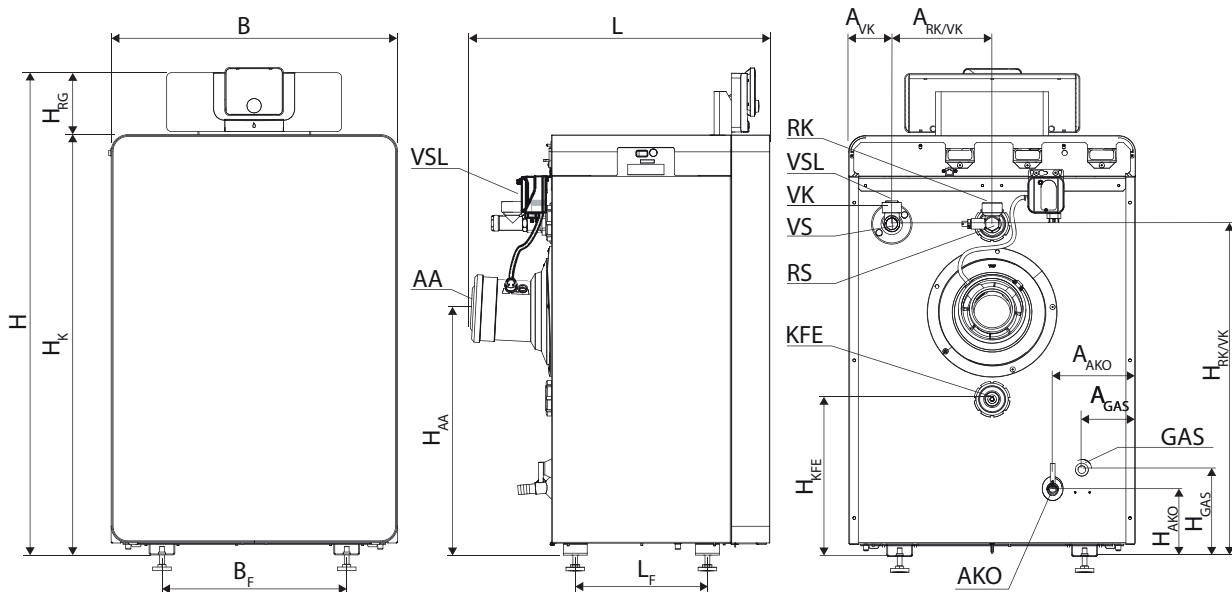
Leistungsdaten nach EN14511

| | | |
|---|------|------------------|
| Artikel-Nr. | | 50505.612 |
| Typ | | GC8000iF 30kW |
| Energieeffizienz | | A |
| Nennwärmeleistung bei Temperaturpaarung 50/30 °C | kW | 4,6 ... 30 |
| Normnutzungsgrad bei Heizkurve 40/30 °C | % | 108,90 |
| Wasserinhalt Wärmetauscher Heizwasserkreis | l | 18.8 |
| Heizwasserseitiger Druckverlust bei ΔT 20 K | mbar | 11 |
| Absicherungsgrenze / Sicherheitstemperaturbegrenzer | °C | 100 |
| Maximal zulässiger Betriebsdruck | bar | 3 |
| Anschluss Gas | Zoll | ½ |
| Abgastemperatur 50/30 °C Volllast | °C | 45 |
| Abgasmassestrom Volllast | g/s | 13.1 |
| Restförderdruck Gebläse (Abgas- und Verbrennungsluftsystem) | Pa | 100 |
| Anschluss Abgas | mm | 80 |
| Kondensatmenge für Erdgas G20, 40/ 30 °C | l/h | 3.6 |
| Einbringmaße Breite × Länge × Höhe | mm | 600 × 630 × 1009 |
| Gewicht | Kg | 78 |

Elektrische Leistungsdaten

| | | |
|---|------|--------|
| Elektrische Schutzart | | IPX0D |
| Versorgungsspannung/Frequenz | V/Hz | 230/50 |
| Elektrische Leistungsaufnahme Volllast [P(e)]1) | W | 52 |
| Elektrische Leistungsaufnahme Teillast [P(e)]1) | W | 15 |
| Maximal zulässige Geräteabsicherung | A | 6.3 |

Leistungsdiagramme



| Bezeichnung | Abkürzung | Einheit | GC8000iF-15 ... 30 | GC8000iF-40 | GC8000iF-50 |
|--|--------------------|---------|--------------------|------------------|------------------|
| Einbringmaße Breite × Länge × Höhe | B × L × H | mm | 600 × 630 × 1009 | 600 × 795 × 1009 | 600 × 795 × 1009 |
| Gesamtlänge | L | mm | 630 | 795 | 795 |
| Abstand Füße | L _F | mm | 277 | 442 | 442 |
| Abstand Füße | B _F | mm | 387 | 387 | 387 |
| Höhe ohne Regelgerät | H _K | mm | 881 | 881 | 881 |
| Höhe Regelgerät | H _{RG} | mm | 128 | 128 | 128 |
| Höhe Rücklauf/Vorlauf/Sicherheitsanschluss | H _{RK/VK} | mm | 696 | 696 | 696 |
| Höhe Anschluss Abgas | H _{AA} | mm | 519 | 519 | 519 |
| Höhe Anschluss Entleerhahn (optional) | H _{KFE} | mm | 329 | 329 | 329 |
| Höhe Anschluss Gas | H _{GAS} | mm | 184 | 184 | 184 |
| Höhe Kondensataustritt | H _{AKO} | mm | 145 | 145 | 145 |
| Abstand Heizungsvorlauf | A _{VK} | mm | 90 | 90 | 90 |
| Abstand Rücklauf/Vorlauf | A _{RK/VK} | mm | 210 | 210 | 210 |
| Abstand Kondensataustritt | A _{AKO} | mm | 173 | 173 | 173 |
| Abstand Anschluss Gas | A _{GAS} | mm | 111 | 111 | 111 |
| Dimensionierung Anschluss Gas | GAS | Zoll | ½ | ½ | ½ |
| Dimensionierung Anschluss Heizwasser | VK/RK | Zoll | 1¼ | 1¼ | 1½ |
| Dimensionierung Anschluss Speicher | VS/RK | Zoll | 1 | 1 | 1½ |
| Dimensionierung Sicherheitsanschluss | VS/RK | Zoll | 1 | 1 | 1½ |
| Dimensionierung Anschluss Kondensat | AKO | Zoll | ¾ | ¾ | ¾ |
| Anschluss Entleerhahn | KFE | Zoll | 1 | 1 | 1 |