

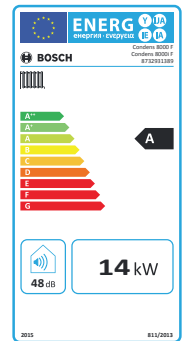
Bosch GC 8000iF 15 kW

Bodenstehender Gas-Brennwertkessel

Der GC8000iF ist serienmäßig mit einem Gas-Vormischbrenner ausgestattet, der sich durch eine hohe Energieausnutzung auszeichnet. Für raumluftabhängigen und unabhängigen Betrieb geeignet. Durch seinen bewährten Feuerungsautomaten SAFe garantiert er eine hohe Betriebssicherheit. Durch seinen großen Modulationsbereich von 15 % ... 100 % hat der GC8000iF eine optimale Energieausnutzung und weniger Brennerstarts. Das Regelsystem EMS 2 mit dem Feuerungsautomaten SAFe bietet dem Betreiber perfekte Informationen mit Hilfe einer Klartextanzeige der Betriebszustände sowie mit Wartungs- und Serviceleistungen. Die große Frontöffnung des GC8000iF ermöglicht einen komfortablen Zugang zum Feuerraum bei einer Reinigung und Wartung. Darüber hinaus sind alle Bauteile von vorne gut zugänglich. SVGW-Nr. 19-020-4. Energieeffizienzklasse A

Die wichtigsten Systemvorteile

- Modulationsbereich 15 –100 %
- Normnutzungsgrad von bis zu 109%
- Energieeffizienzklasse A
- Mit Internetschnittstelle für einfachen Zugriff auf die Heizung
- Sehr bedienungsfreundlich dank Klartext-Display und übersichtlicher Statusanzeige
- Hochwertiges Design mit Glas Front



Bosch GC 8000iF 15 kW

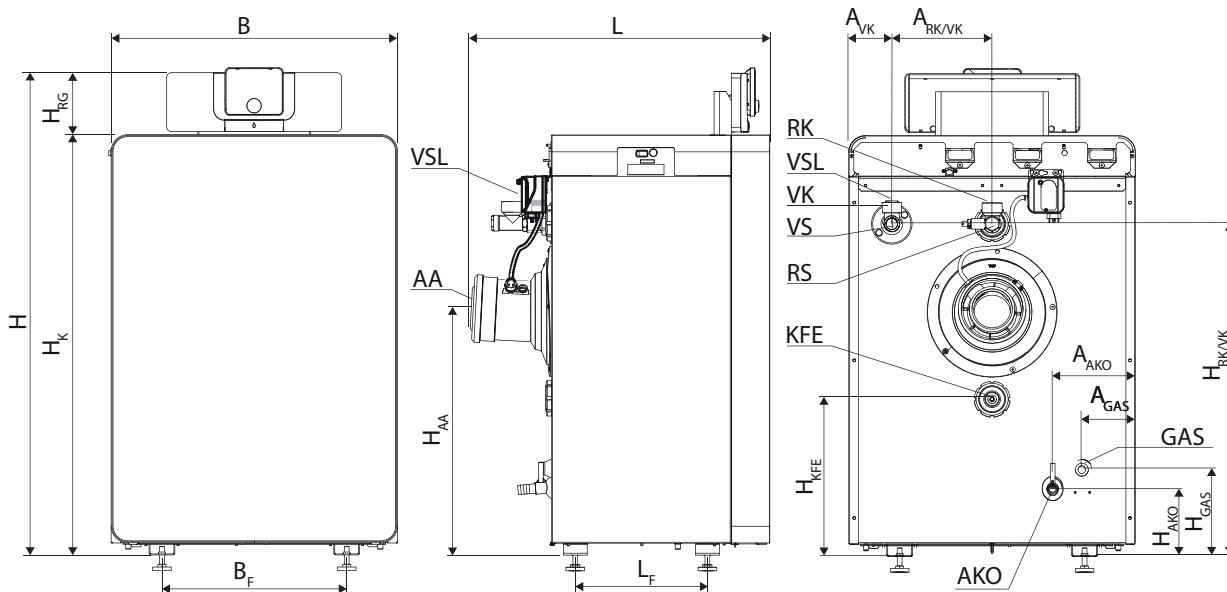
Leistungsdaten nach EN14511

Artikel-Nr.		50505.610
Typ		GC8000iF 15 kW
Energieeffizienz		A
Nennwärmeleistung bei Temperaturpaarung 50/30 °C	kW	2,2 ... 15,0
Normnutzungsgrad bei Heizkurve 40/30 °C	%	109
Wasserinhalt Wärmetauscher Heizwasserkreis	l	15.8
Heizwasserseitiger Druckverlust bei ΔT 20 K	mbar	4
Absicherungsgrenze / Sicherheitstemperaturbegrenzer	°C	100
Maximal zulässiger Betriebsdruck	bar	3
Anschluss Gas	Zoll	½
Abgastemperatur 50/30 °C Vollast	°C	39
Abgasmassestrom Vollast	g/s	6.6
Restförderdruck Gebläse (Abgas- und Verbrennungsluftsystem)	Pa	70 Pa
Anschluss Abgas	mm	80
Kondensatmenge für Erdgas G20, 40/ 30 °C	l/h	1.8
Einbringmaße Breite × Länge × Höhe	mm	600 × 630 × 100
Gewicht	Kg	71

Elektrische Leistungsdaten

Elektrische Schutzart		IPX0D
Versorgungsspannung/Frequenz	V/Hz	230/50
Elektrische Leistungsaufnahme Vollast [P(ell)1]	W	42
Elektrische Leistungsaufnahme Teillast [P(ell)1]	W	15
Maximal zulässige Geräteabsicherung	A	6.3

Leistungsdiagramme



Bezeichnung	Abkürzung	Einheit	GC8000iF-15 ... 30	GC8000iF-40	GC8000iF-50
Einbringmaße Breite × Länge × Höhe	B × L × H	mm	600 × 630 × 1009	600 × 795 × 1009	600 × 795 × 1009
Gesamtlänge	L	mm	630	795	795
Abstand Füße	L _F	mm	277	442	442
Abstand Füße	B _F	mm	387	387	387
Höhe ohne Regelgerät	H _K	mm	881	881	881
Höhe Regelgerät	H _{RG}	mm	128	128	128
Höhe Rücklauf/Vorlauf/Sicherheitsanschluss	H _{RK/VK}	mm	696	696	696
Höhe Anschluss Abgas	H _{AA}	mm	519	519	519
Höhe Anschluss Entleerhahn (optional)	H _{KFE}	mm	329	329	329
Höhe Anschluss Gas	H _{GAS}	mm	184	184	184
Höhe Kondensataustritt	H _{AKO}	mm	145	145	145
Abstand Heizungsvorlauf	A _{VK}	mm	90	90	90
Abstand Rücklauf/Vorlauf	A _{RK/VK}	mm	210	210	210
Abstand Kondensataustritt	A _{AKO}	mm	173	173	173
Abstand Anschluss Gas	A _{GAS}	mm	111	111	111
Dimensionierung Anschluss Gas	GAS	Zoll	½	½	½
Dimensionierung Anschluss Heizwasser	VK/RK	Zoll	1¼	1¼	1½
Dimensionierung Anschluss Speicher	VS/RK	Zoll	1	1	1½
Dimensionierung Sicherheitsanschluss	VS/RK	Zoll	1	1	1½
Dimensionierung Anschluss Kondensat	AKO	Zoll	¾	¾	¾
Anschluss Entleerhahn	KFE	Zoll	1	1	1