

Bosch GC 7000F 250 kW R23

Bodenstehender Gas-Brennwertkessel in linker sowie rechter Ausführung wählbar.

Bodenstehender Gas-Brennwertkessel aus hochwertigem Aluminium/ Silicium Brennwert-optimierte Wasser- und heizgasseitige Konstruktionsmerkmale sorgen für einen konstant hohen Wärmeübergang. Geringer hydraulischer Widerstand für einfache hydraulische Einbindung ohne hydraulische Weiche. Getrennter Anschluss für Abgas und Zuluft Modulierender Gas-Vormischbrenner für Erdgas E (H-Gas, G20) / LL (L-Gas, G25), 3P (Propan) Kessel zur besseren Zugänglichkeit und Reinigung in rechter und linker Ausführung lieferbar Schnelle Montage durch getrennte Verpackung von Kesselkörper und Verkleidung. Vollautomatischer modulierender Gas-Vormischbrenner, Hochleistungs-Wärmetauscher, mit je nach Kesselausführung rechts- oder linksseitiger Reinigungsöffnung stetig geregelte Gasarmatur Kesselsteuerung MX25 ohne Systemregler CW 400 / CW 800. Zum Betrieb erforderliche Systemregler sowie evtl. benötigte Funktionsmodule im Kapitel Regelsystem auswählen 2 kleine Regermodule M...

100 optional im Schaltfeld montierbar Mit optional lieferbarem Internet-Gateway MB LAN 2 und der mobilen Steuerung von Bosch EasyRemote oder Home-Com(Pro) können Sie und Ihre Kunden die Heizung ganz einfach per Smartphone oder Tablet über das Internet bedienen. Ab 150 kW Kesselleistung Abgasanschluss wahlweise hinten oder oben möglich getrennte Lieferung von Kesselkörper und Verkleidung. SVGW-Nr. 17-022-4

Die wichtigsten Systemvorteile

- Kaskaden bis 600 kW mit jeweils Kesseln gleicher Leistung
- Kessel zur besseren Zugänglichkeit und Reinigung in rechter und linker Ausführung lieferbar
- Raumluftunabhängiger Betrieb durch separaten Luftanschluss möglich
- Abgasanschluss ab 150 kW, Kesselleistung wahlweise hinten oder oben
- Kompakte Bauweise und einfacher Transport durch X-Rahmen

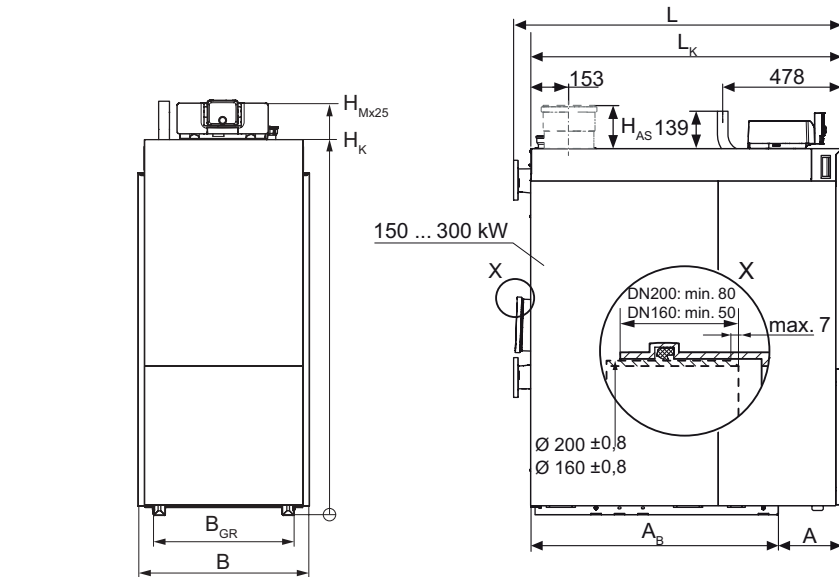


Bosch GC 7000F 250 kW R23

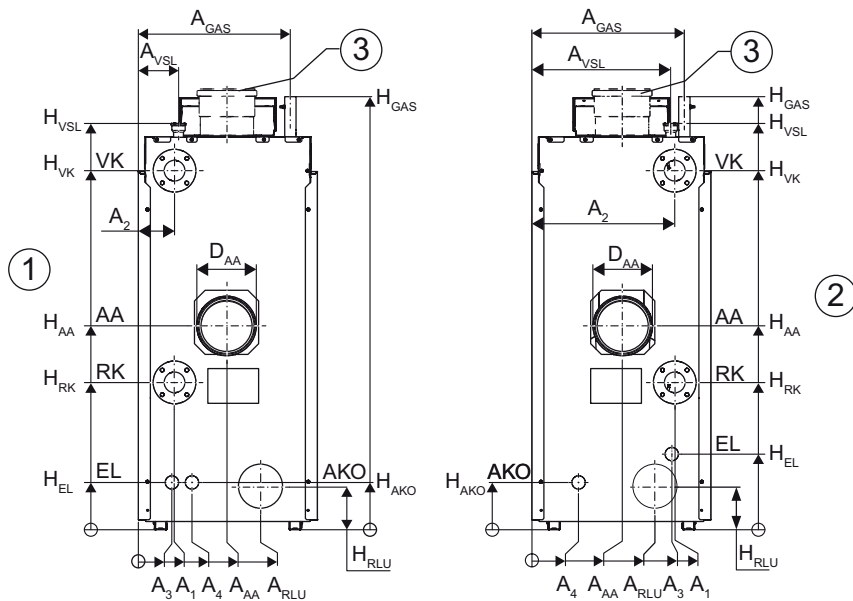
Leistungsdaten nach EN14511

Artikel-Nr.		50510.222
Typ		GC7000F 250 kW R23
"Kesselwirkungsgrad maximale Leistung bei Temperaturpaarung 50/30 °C"	%	105,1
Nennwärmeleistung [P _n 50/30]1) Min. bei Temperaturpaarung 50/30 °C Mod. 1:6 (75 kW 1:4,5)	kW	42.9
Wasserinhalt Heizkessel	l	38.8
Heizwasserseitiger Druckverlust bei ΔT 15 K	mbar	46.1
Maximale Vorlauftemperatur Heiz-/ Warmwasserbetrieb	°C	85
Absicherungsgrenze / Sicherheitstemperaturbegrenzer	°C	110
Maximal zulässiger Betriebsdruck	bar	6
Maximale Differenz zwischen Vorlauf und Rücklauftemperatur Volllast	K	50
Maximal zulässiger Volumenstrom durch den Kessel	l/h	26860
Abgasmassestrom 50/30 °C Volllast	g/s	106.9
Abgastemperatur 50/30 °C Volllast	°C	67
Restförderdruck Gebläse (Abgas- und Verbrennungsluftsystem)	Pa	150
Höchste erlaubte Temperatur der Verbrennungsluft	°C	35
Einbringmaße Breite × Länge × Höhe	mm	670 x 994 x 1470
Gewicht (ohne Verkleidung)	Kg	173
Elektrische Leistungsdaten		
Elektrische Schutzart		IPX0D
Versorgungsspannung / Frequenz	V/Hz	230 / 50
Elektrische Leistungsaufnahme Volllast [P _(el)]1)	W	298
Elektrische Leistungsaufnahme Teillast [P _(el)]1)	W	41
Maximal zulässige Geräteabsicherung	A	6.3

Leistungsdiagramme



- A Abstand
- A₁ Abstand Rücklauf Kessel
- A₂ Abstand Vorlauf Kessel
- A₃ Abstand Entleerung
- A₄ Abstand Austritt Kondensat
- A_{AA} Abstand Abgasanschluss
- A_B Breite Grundrahmen
- A_{GAS} Abstand Gasanschluss
- A_{RLU} Abstand Verbrennungsluft-Anschluss
- A_{VSL} Abstand Vorlauf Sicherheitsleitung
- AA Austritt Abgas
- AKO Anschluss Kondensat
- B Breite Kessel mit Verkleidung
- B_{GR} Breite Grundrahmen
- D_{AA} Ø Austritt Abgas innen
- EL Eintritt Kaltwasser/Entleerung



- H_{MX25} Höhe Regelgerät MX25
- H_{AA} Höhe Abgasstutzen
- H_{AS} Höhe Abgasstutzen senkrecht (optional)
- H_{AKO} Höhe Austritt Kondensat
- H_{GAS} Höhe Gasanschluss
- H_{EL} Höhe Entleerung
- H_K Höhe Kessel
- H_{RK} Höhe Rücklauf Kessel (Niedertemperatur-Rücklauf)
- H_{RLU} Höhe Verbrennungsluft-Anschluss
- H_{VK} Höhe Vorlauf Kessel
- H_{VSL} Höhe Vorlauf Sicherheitsleitung
- L Länge Kessel mit Verkleidung
- L_K Länge Kessel
- VK Vorlauf Kessel
- VSL Anschluss Sicherheitsventil, Vorlauf Sicherheitsleitung (bei offenen Anlagen)

- 1 Ausführung rechts
- 2 Ausführung links