

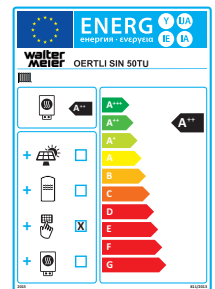
# Sole-Wasser Wärmepumpe OERTLI SIN 50TU

Hocheffizienz Sole-Wasser Wärmepumpe mit 2 Leistungsstufen  
Vorlauftemperatur bis 62 °C, Heizleistung 52 kW (B0/W35)

Heizungs-Wärmepumpe für Innenaufstellung mit integrierter Regelung WPM Econ5Plus. Variable Anschlussmöglichkeiten für die Sole- und Heizungsanschlüsse an der Gehäuserückwand.  
Ein schalloptimiertes Metallgehäuse und die integrierte Körperschallentkopplung mit frei schwingender Verdichter-Grundplatte ermöglichen den direkten Anschluss an das Heizsystem. Hohe Leistungszahlen durch elektronisches Expansionsventil, COP -Booster und elektronische Pumpenregelung in Abhängigkeit der Temperaturspreizung im Sole- und Erzeugerkreis. Sensorische Überwachung des Kältekreis für hohe Betriebssicherheit und integrierter Wärmemengenzählung. Universalbauweise mit zwei Verdichtern zur Leistungsanpassung im Teillastbetrieb. Schmutzfänger für Solekreis, Aussenfühler und Umwälzpumpe (freie Pressung beachten) für Wärmeerzeugerkreis im Lieferumfang enthalten.

## Die wichtigsten Systemvorteile

- Hohe Betriebssicherheit durch Drucksensoren und elektronisches Expansionsventil
- Maximale Anlagen-Effizienz durch COP-Booster
- Elektronisch geregelte Pumpen und Leistungsreduzierung im Teillastbetrieb
- Hohe Vorlauftemperaturen von 62 °C



## Oertli SIN 50TU

### Technische Daten nach EN 14511/14825

Artikel-Nr.	14831.022	
Typ	Oertli SIN 50TU	
Energieeffizienzklasse/Wirkungsgrad	VL 35 °C	A+++/213 %
Energieeffizienzklasse/Wirkungsgrad	VL 55 °C	A++/136 %
Wärmequelle/Ausführung	Sole/Universal	
Regulierung	WPM Econ5Plus	
Aufstellungsort	Innen	
Anzahl Verdichter	2	

### Einsatzgrenzen

Heizwasser	°C	62 +/- 2K
Wärmequelle	°C	-5 bis +25

### Durchfluss/Schall

Heizwasserdurchfluss/interne Druckdifferenz		
maximal	m <sup>3</sup> /h/Pa	8,9/5200
nominal	m <sup>3</sup> /h/Pa	6,7/2900
minimal	m <sup>3</sup> /h/Pa	4,7/1400
Min. Pufferspeichervolumen	Liter	890
Wärmequellendurchsatz	m <sup>3</sup> /h/Pa	12,4/16300
Minimale Solekonzentrat	%	25
Schallleistungspegel Gerät	dB(A)	61
Schalldruckpegel (bei 1m)	dB(A)	45

### Abmessungen/Gewicht

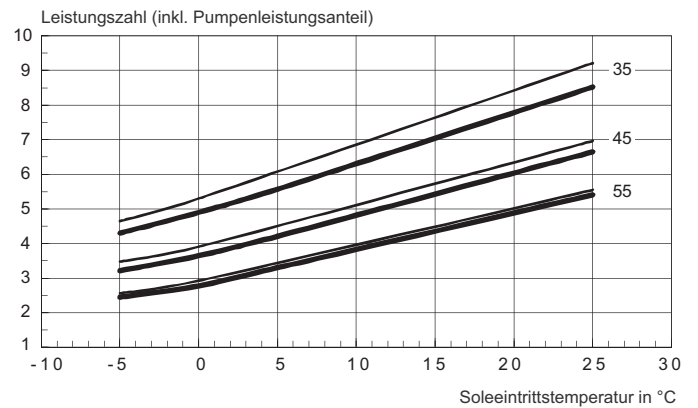
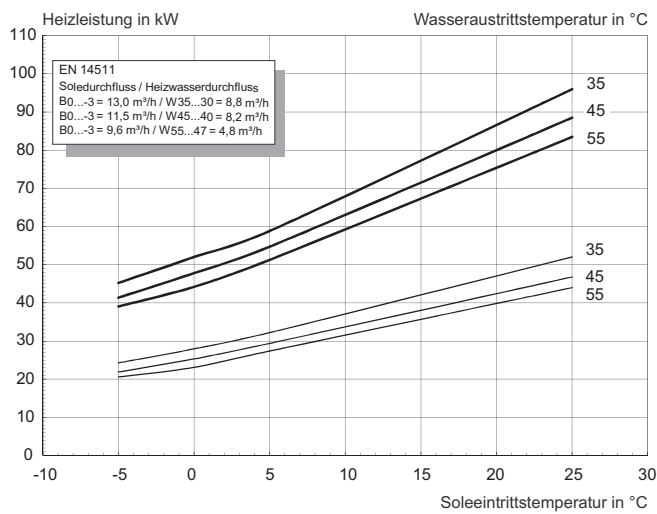
Geräteabmessungen HxBxT	mm	1665x1000x805
Gewicht	kg	465
Anschluss Heizung	Zoll	AG 1½"
Anschluss Wärmequelle	Zoll	AG 2½"
Kältemittel, Inhalt	Typ/kg	R410A/16,8

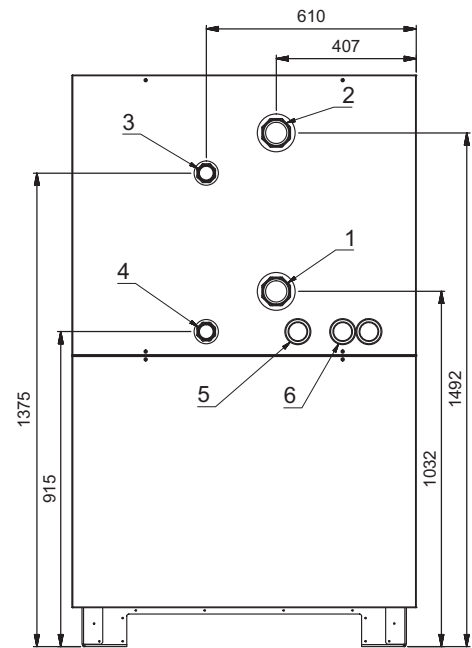
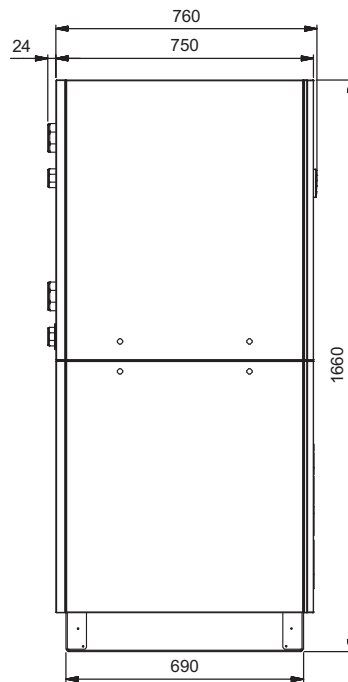
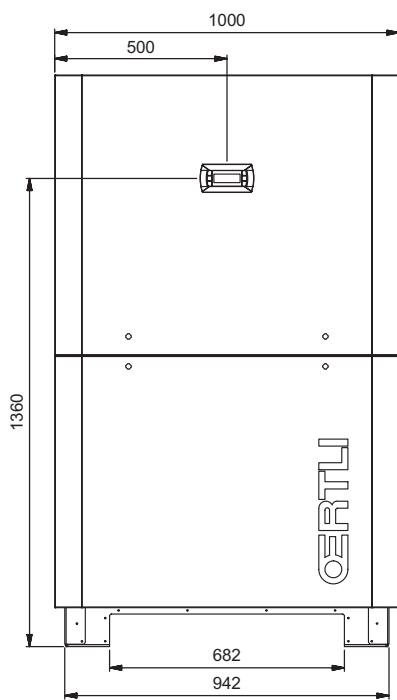
### Elektrischer Anschluss

Kraftstrom/Absicherung	3x400V/50Hz/C40A	
Steuerstrom/Absicherung	1x230V/50Hz/C13A	
Anlaufstrombegrenzer	Sanftanlasser	
Anlaufstrom	A	56
Aufnahmeleistung B0/W35 (max.)	kW	10,4 (18,4)
Nennstrom B0/W35/cos	A/--	21,5/0,8

Wärmeleistung/Leistungszahl (COP)		2 Verdichter
B -5/W35	kW/--	44,9/4,3
B 0/W35	kW/--	52,0/4,9
B 10/W35	kW/--	68,1/6,6
B 25/W35	kW/--	95,8/8,0
B -5/W55	kW/--	39,0/2,4
B 0/W55	kW/--	44,1/2,7
B 10/W55	kW/--	59,2/4,0
B 25/W55	kW/--	83,0/5,1
		1 Verdichter
B -5/W35	kW/--	24,5/4,8
B 0/W35	kW/--	27,4/5,3
B 10/W35	kW/--	37,0/7,0
B 25/W35	kW/--	52,0/8,2

## Leistungsdiagramme





- 1 Wärmequelle Ausgang aus WP, 2 1/2" AG
- 2 Wärmequelle Eingang in WP, 2 1/2" AG
- 3 Heizungsvorlauf Ausgang aus WP, 1 1/2" IG/AG
- 4 Heizungsrücklauf Eingang in WP, 1 1/2" IG/AG

- 5 Zuführung Signalleitungen
- 6 Zuführung Lastleitungen

Masstoleranz für Heizungsanschlüsse  $\pm 5$  mm