

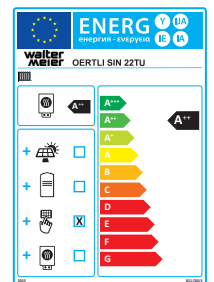
Sole-Wasser Wärmepumpe Oertli SIN 22TU

Hocheffizienz Sole-Wasser Wärmepumpe mit 1 Leistungsstufe
Vorlauftemperatur bis 62 °C, Heizleistung 22,9 kW (B0/W35).

Heizungs-Wärmepumpe für Innenaufstellung mit integrierter Regelung WPM Econ-5Plus. Variable Anschlussmöglichkeiten für die Sole- und Heizungsanschlüsse an der Gehäuserückwand. Integrierte Körperschallentkopplung zum direkten Anschluss an das Heizsystem. Schalloptimiert durch gekapselten Verdichterraum und frei schwingender Verdichter-Grundplatte. Hohe Leistungszahlen durch elektronisches Expansionsventil und COP -Booster für grössere Volumenströme auf der Wärmenutzungsseite. Sensorische Überwachung des Kältekreises für hohe Betriebssicherheit und integrierter Wärmemengenzählung (Anzeige der berechneten Wärmemenge für Heizen und Warmwasserbereitung am Wärmepumpenmanager WPM Econ5Plus) Universalbauweise mit optionaler Warmwasserbereitung und flexiblen Erweiterungsmöglichkeiten.

Die wichtigsten Systemvorteile

- Hohe Betriebssicherheit durch Drucksensoren und elektronisches Expansionsventil
- Maximale Anlagen-Effizienz durch COP -Booster
- Hohe Vorlauftemperaturen von 62 °C



Smart Grid ready

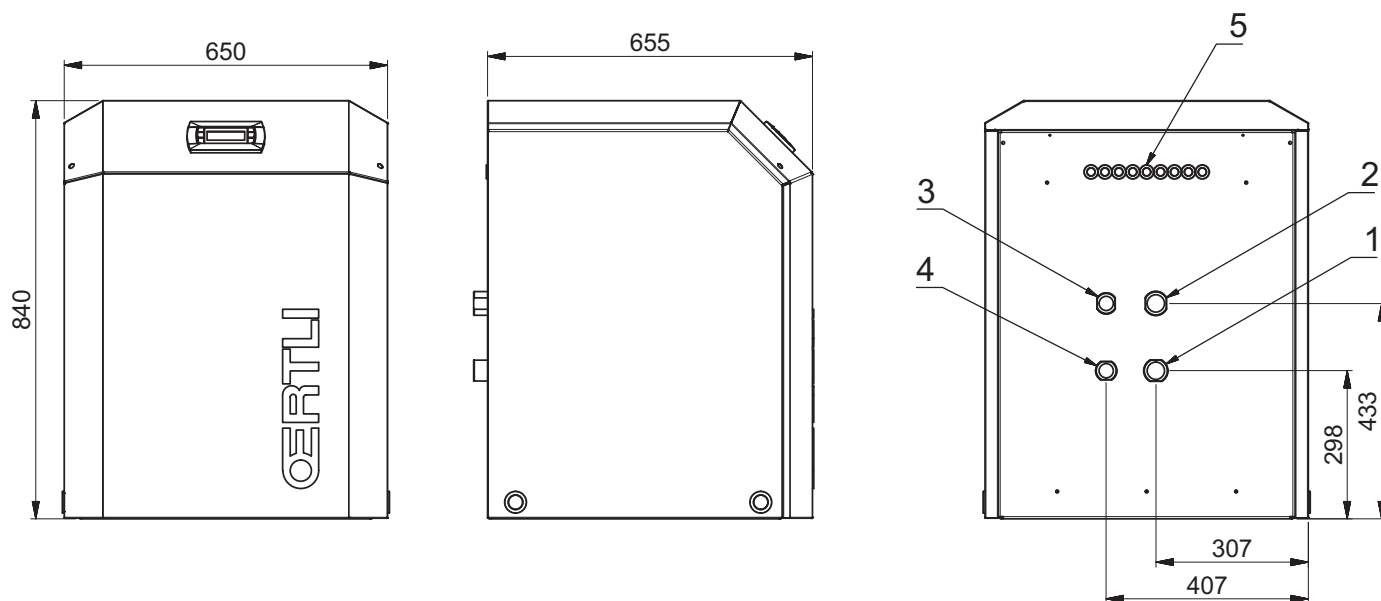


Technische Daten nach EN 14511/14825

Oertli SIN 22TU

Artikel-Nr.		24051.006
Energieeffizienzklasse / Wirkungsgrad VL 35 °C		A+++ / 195 %
Energieeffizienzklasse / Wirkungsgrad VL 55 °C		A++ / 135 %
Wärmequelle / Ausführung		Sole / Universal
Regulierung		WPM Econ5Plus
Aufstellungsort		Innen
Anzahl Verdichter		1
Einsatzgrenzen		
Heizwasser	°C	58 +/- 2K
Wärmequelle	°C	-5 bis +25
Durchfluss / Schall		
Heizwasserdurchfluss / interne Druckdifferenz		
maximal	m ³ /h/Pa	4,0/31000
nominal	m ³ /h/Pa	2,8/15800
minimal	m ³ /h/Pa	1,9/5000
Min. Pufferspeichervolumen	Liter	400
Wärmequellendurchsatz / interne Druckdifferenz	m ³ /h / Pa	5,3/34000
Minimale Solekonzentrat	%	25
Schalleistungspegel Gerät	dB(A)	53
Schalldruckpegel (bei 1m)	dB(A)	41
Abmessungen / Gewicht		
Geräteabmessungen (HxBxT)	mm	845x650x665
Gewicht	kg	184
Anschluss Heizung	Zoll	AG 1¼"
Anschluss Wärmequelle	Zoll	AG 1½"
Kältemittel, Inhalt	Typ/kg	R407C/3,7
Elektrischer Anschluss		
Kraftstrom / Absicherung		3x400V/50Hz/C20A
Steuerstrom / Absicherung		1x230V/50Hz/C13A
Anlaufstrombegrenzer		Sanftanlasser
Anlaufstrom	A	25
Aufnahmeleistung B0/W35 (max.)	kW	4,93 (8,1)
Nennstrom B0/W35/cos	A/-	10,5/0,7
Wärmeleistung / Leistungszahl (COP)		
B -5/W35	kW/-	19,8/3,9
B 0/W35	kW/-	22,9/4,4
B 10/W35	kW/-	28,5/5,4
B 25/W35	kW/-	37,2/7,0
B -5/W55	kW/-	18,6/2,5
B 0/W55	kW/-	21,5/2,9
B 10/W55	kW/-	26,5/3,5
B 25/W55	kW/-	34,0/4,4

Massskizzen



- 1 Wärmequelle Ausgang aus WP, 1 1/2" AG
 - 2 Wärmequelle Eingang in WP, 1 1/2" AG
 - 3 Heizungsvorlauf Ausgang aus WP, 1 1/4" AG
 - 4 Heizungsrücklauf Eingang in WP, 1 1/4" AG
 - 5 Elektroleitungen
- Masstoleranz für Heizungsanschlüsse ± 5 mm

Leistungsdiagramme

