

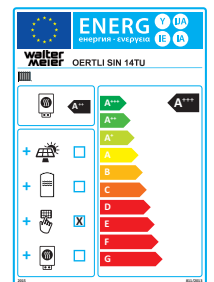
Sole-Wasser Wärmepumpe Oertli SIN 14TU

Hocheffizienz Sole-Wasser Wärmepumpe mit 1 Leistungsstufe
Vorlauftemperatur bis 62 °C, Heizleistung 13,9 kW (B0/W35).

Heizungs-Wärmepumpe für Innenaufstellung mit integrierter Regelung WPM Econ-5Plus. Variable Anschlussmöglichkeiten für die Sole- und Heizungsanschlüsse an der Gehäuserückwand. Integrierte Körperschallentkopplung zum direkten Anschluss an das Heizsystem. Schalloptimiert durch gekapselten Verdichterraum und frei schwingender Verdichter-Grundplatte. Hohe Leistungszahlen durch elektronisches Expansionsventil und COP -Booster für grössere Volumenströme auf der Wärmenutzungsseite. Sensorische Überwachung des Kältekreislaufes für hohe Betriebssicherheit und integrierter Wärmemengenzählung (Anzeige der berechneten Wärmemenge für Heizen und Warmwasserbereitung am Wärmepumpenmanager WPM Econ5Plus) Universalbauweise mit optionaler Warmwasserbereitung und flexiblen Erweiterungsmöglichkeiten.

Die wichtigsten Systemvorteile

- Hohe Betriebssicherheit durch Drucksensoren und elektronisches Expansionsventil
- Maximale Anlagen-Effizienz durch COP -Booster
- Hohe Vorlauftemperaturen von 62 °C



WP-System-Modul



Smart Grid ready

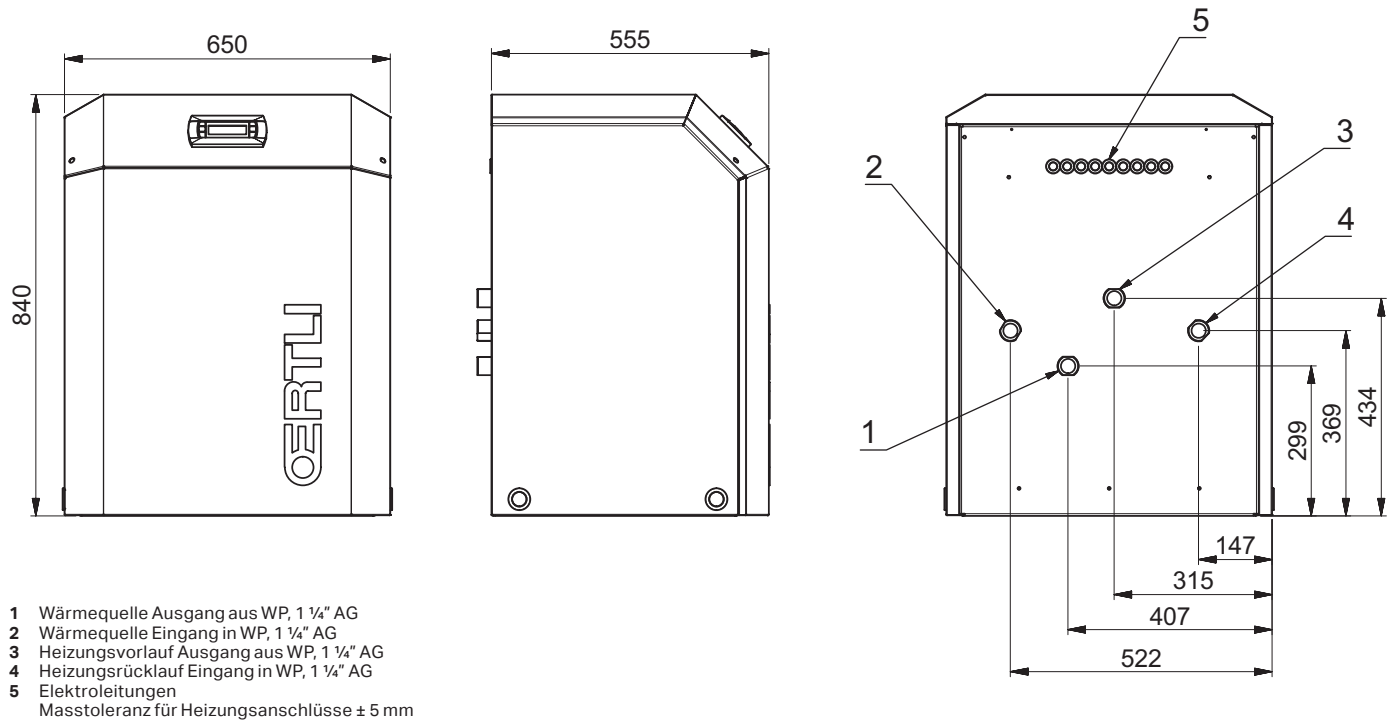


Technische Daten nach EN 14511/14825

Oertli SIN 14TU

Artikel-Nr.		24051.004
Energieeffizienzklasse / Wirkungsgrad VL 35 °C		A+++ / 208 %
Energieeffizienzklasse / Wirkungsgrad VL 55 °C		A++ / 148 %
Wärmequelle / Ausführung		Sole / Universal
Regulierung		WPM Econ5Plus
Aufstellungsort		Innen
Anzahl Verdichter		1
Einsatzgrenzen		
Heizwasser	°C	62 +/- 2K
Wärmequelle	°C	-5 bis +25
Durchfluss / Schall		
Heizwasserdurchfluss / interne Druckdifferenz		
maximal	m ³ /h/Pa	2,4 / 10700
nominal	m ³ /h/Pa	1,7 / 5500
minimal	m ³ /h/Pa	1,2 / 2700
Min. Pufferspeichervolumen	Liter	240
Wärmequellendurchsatz / interne Druckdifferenz	m ³ /h / Pa	3,4 / 14000
Minimale Solekonzentrat	%	25
Schalleistungspegel Gerät	dB(A)	47
Schalldruckpegel (bei 1m)	dB(A)	35
Abmessungen / Gewicht		
Geräteabmessungen (HxBxT)	mm	845x650x565
Gewicht	kg	140
Anschluss Heizung	Zoll	AG 1¼"
Anschluss Wärmequelle	Zoll	AG 1¼"
Kältemittel, Inhalt	Typ/kg	R410A / 4,4
Elektrischer Anschluss		
Kraftstrom / Absicherung		3x400V / 50Hz / C13A
Steuerstrom / Absicherung		1x230V / 50Hz / C13A
Anlaufstrombegrenzer		Sanftanlasser
Anlaufstrom	A	23
Aufnahmeleistung B0/W35 (max.)	kW	2,78 (5,4)
Nennstrom B0/W35 / cos	A / -	5,02 / 0,8
Wärmeleistung / Leistungszahl (COP)		
B -5 / W35	kW / -	11,9 / 4,2
B 0 / W35	kW / -	13,9 / 5,0
B 10 / W35	kW / -	18,2 / 6,5
B 25 / W35	kW / -	26,5 / 9,4
B -5 / W55	kW / -	11,0 / 2,6
B 0 / W55	kW / -	12,8 / 3,0
B 10 / W55	kW / -	16,5 / 3,7
B 25 / W55	kW / -	23,7 / 5,5

Massskizzen



Leistungsdiagramme

