

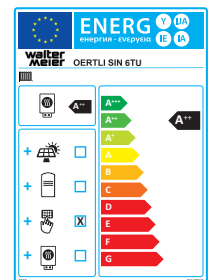
# Sole-Wasser Wärmepumpe Oertli SIN 6TU

Hocheffizienz Sole-Wasser Wärmepumpe mit 1 Leistungsstufe  
Vorlauftemperatur bis 62 °C, Heizleistung 6,1 kW (B0/W35).

Heizungs-Wärmepumpe für Innenaufstellung mit integrierter Regelung WPM Econ-5Plus. Variable Anschlussmöglichkeiten für die Sole- und Heizungsanschlüsse an der Gehäuserückwand. Integrierte Körperschallentkopplung zum direkten Anschluss an das Heizsystem. Schalloptimiert durch gekapselten Verdichterraum und frei schwingender Verdichter-Grundplatte. Hohe Leistungszahlen durch elektronisches Expansionsventil und COP -Booster für grössere Volumenströme auf der Wärmenutzungsseite. Sensorische Überwachung des Kältekreises für hohe Betriebssicherheit und integrierter Wärmemengenzählung (Anzeige der berechneten Wärmemenge für Heizen und Warmwasserbereitung am Wärmepumpenmanager WPM Econ5Plus) Universalbauweise mit optionaler Warmwasserbereitung und flexiblen Erweiterungsmöglichkeiten.

## Die wichtigsten Systemvorteile

- Hohe Betriebssicherheit durch Drucksensoren und elektronisches Expansionsventil
- Maximale Anlagen-Effizienz durch COP -Booster
- Hohe Vorlauftemperaturen von 62 °C



WP-System-Modul



Smart Grid ready

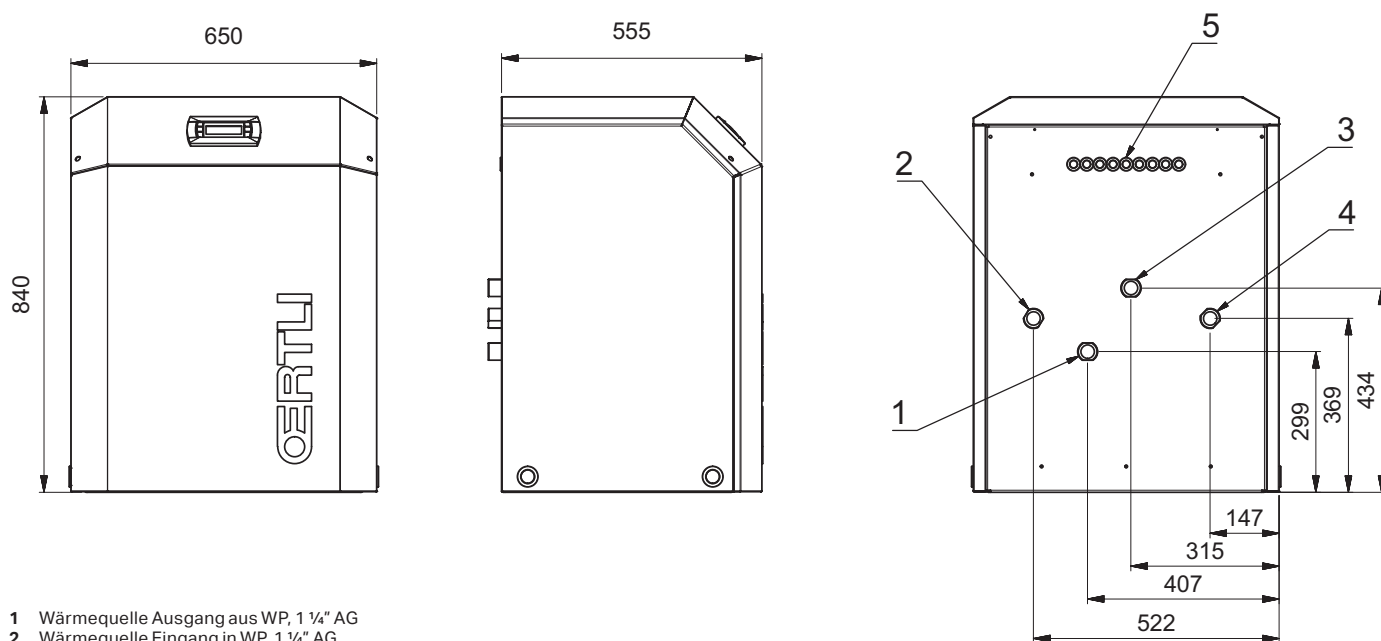


## Technische Daten nach EN 14511/14825

## Oertli SIN 6TU

Artikel-Nr.		24051.001
Energieeffizienzklasse / Wirkungsgrad VL 35 °C		A+++ / 191 %
Energieeffizienzklasse / Wirkungsgrad VL 55 °C		A++ / 134 %
Wärmequelle / Ausführung		Sole / Universal
Regulierung		WPM Econ5Plus
Aufstellungsort		Innen
Anzahl Verdichter		1
<b>Einsatzgrenzen</b>		
Heizwasser	°C	62 +/- 2K
Wärmequelle	°C	-5 bis +25
Durchfluss / Schall		
<b>Heizwasserdurchfluss / interne Druckdifferenz</b>		
maximal	m <sup>3</sup> /h/Pa	1,05/5300
nominal	m <sup>3</sup> /h/Pa	0,75/2700
minimal	m <sup>3</sup> /h/Pa	0,55/1500
Min. Pufferspeichervolumen	Liter	100
Wärmequellendurchsatz / interne Druckdifferenz	m <sup>3</sup> /h/Pa	1,45/8700
Minimale Solekonzentrat	%	25
Schalleistungspegel Gerät	dB(A)	46
Schalldruckpegel (bei 1m)	dB(A)	34
<b>Abmessungen / Gewicht</b>		
Geräteabmessungen (HxBxT)	mm	845x650x565
Gewicht	kg	119
Anschluss Heizung	Zoll	AG 1¼"
Anschluss Wärmequelle	Zoll	AG 1¼"
Kältemittel, Inhalt	Typ/kg	R410A/2,5
<b>Elektrischer Anschluss</b>		
Kraftstrom / Absicherung		3x400V/50Hz/C13A
Steuerstrom / Absicherung		1x230V/50Hz/C13A
Anlaufstrombegrenzer		-
Anlaufstrom	A	28
Aufnahmeleistung B0/W35 (max.)	kW	1,3 (2,6)
Nennstrom B0/W35/cos	A/-	2,35/0,8
Wärmeleistung / Leistungszahl (COP)		
B -5/W35	kW/-	5,3/4,0
B 0/W35	kW/-	6,1/4,7
B 10/W35	kW/-	7,9/5,9
B 25/W35	kW/-	11,8/8,5
B -5/W55	kW/-	4,8/2,5
B 0/W55	kW/-	5,5/2,8
B 10/W55	kW/-	7,2/3,5
B 25/W55	kW/-	10,4/4,8

## Massskizzen



- 1 Wärmequelle Ausgang aus WP, 1 1/4" AG
  - 2 Wärmequelle Eingang in WP, 1 1/4" AG
  - 3 Heizungsvorlauf Ausgang aus WP, 1 1/4" AG
  - 4 Heizungsrücklauf Eingang in WP, 1 1/4" AG
  - 5 Elektroleitungen
- Maßtoleranz für Heizungsanschlüsse ± 5 mm

## Leistungsdiagramme

