

Luft-Wasser-Split Wärmepumpe OERTLI LSI 140 SHW-SG

Luft-Wasser-Split Wärmepumpe mit variabler Heizleistung bis 14.0kW und variabler Kühlleistung bis 12.5kW.

Die reversible Luft-Wasser-Split Wärmepumpe LSI 140 SHW-SG garantiert in jedem Fall wohlige Wärme. Die maximale Vorlauftemperatur von 60°C erlaubt die Sanierung von Heizsystemen mit hohen Vorlauftemperaturen, sowie auch ein Niedertemperatur-Fussbodenheizungssystem im Neubau.

Hohe Leistungszahlen durch stufenlos, bedarfsabhängig geregeltem Verdichter. Dank der innovativen Zubadan-Technologie erbringt die Wärmepumpe die volle Heizleistung bis zu Aussentemperaturen von -15°C. Optimaler Teillastbetrieb, tiefer Anlaufstrom, tiefe Energie- und Installationskosten. Sehr grosser Einsatzbereich von -25 bis +35°C. Ausseneinheit mit zwei Axialgebläsen mit neuer EC-Motoren Technologie für einen sparsamen Betrieb. Der integrierte Silentmodus sorgt für einen ruhigen Betrieb während der Nachtstunden. Inneneinheit bestehend aus einem Wärmetauscher, kältetechnischen

und hydraulischen Mess- und Regeleinrichtungen und eingebauter Wärmepumpenregelung. Integrierter Schmutzfilter, drehzahlregulierte Umwälzpumpe, elektronischer Volumenzähler, Vor- und Rücklauffühler, Sicherheitsgruppe mit Manometer, Entlüfter und Sicherheitsventil. Aussenfühler bei der Wärmepumpe enthalten.

Die wichtigsten Systemvorteile

- Hohe Energieeffizienz
- Breiter Einsatzbereich von -25 bis +35 °C
- Flexible Positionierung der Ausseneinheit
- Keinerlei Störungsgefahr durch Frost



WP-System-Modul

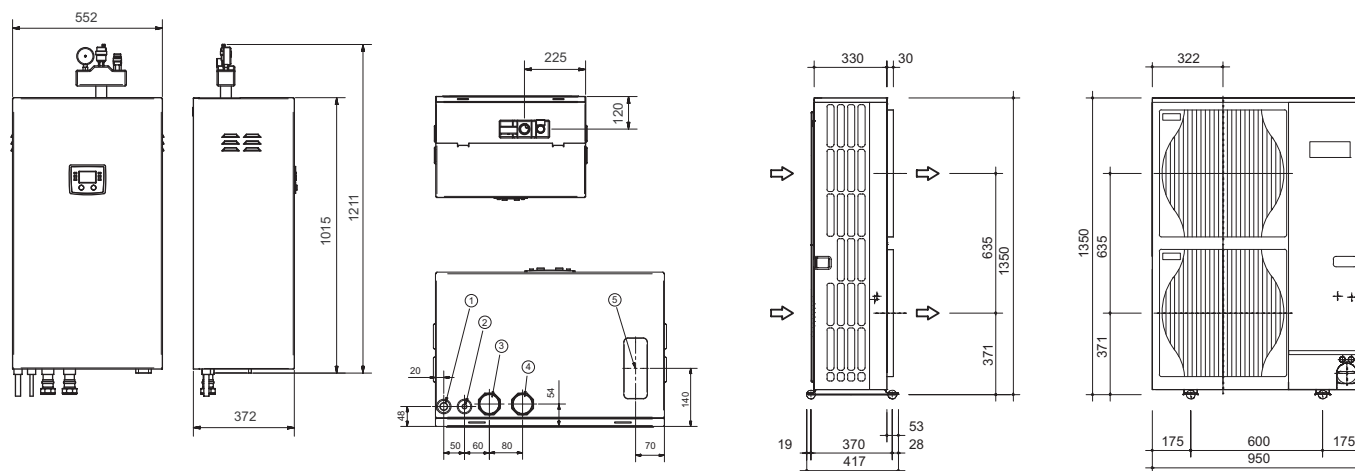
Oertli LSI 140 SHW-SG

Leistungsdaten nach EN14511

Typ	OERTLI LSI 140 SHW-SG	
Energieeffizienzklasse / Wirkungsgrad % / SCOP bei VL35	A++ / 164 / 4.16	
Energieeffizienzklasse / Wirkungsgrad % / SCOP bei VL55	A++ / 127 / 3.25	
Wärmequelle	Luft	
Modulationsbereich bei A2/W35	kW	5,7 – 15,8
Aufstellungsort	Aussen (Split)	
Leistungsstufen	1 / Inverter	
Heizleistung/Leistungszahl A-7/W35 (100%)	kW/COP	14.0 / 2.6
Heizleistung/Leistungszahl A2/W35 (60%)	kW/COP	14,0 / 3,2
Kühlleistung/Leistungszahl A35/W18	kW/EER	12.5 / 2.9
Einsatzgrenze Wärmequelle (Heizbetrieb)	°C	-25 bis +35
Einsatzgrenze Heizwasser (max.)	°C	+60
Einsatzgrenze Kühlwasser (min.)	°C	+12 bis +18
Volumenstrom (max.)	m3/h	2.4
Interne Druckdifferenz	Pa	33'000
Luftdurchsatz	m3/h	6000
Kältemittel/Inhalt	Typ / Kg	R410A / 5.5
Schalleistungspegel nach ERP	dB(A)	70
Schalleistungspegel Tagbetrieb max.	dB(A)	70
Schalleistungspegel Nachtbetrieb max.	dB(A)	67
Abmessungen Ausseneinheit (HxBxT)	mm	1350 x 950 x 360
Gewicht Ausseneinheit	Kg	134
Gehäusefarbe	Munsell 3Y 7.8/1.1	
Abmessungen Inneneinheit (HxBxT)	mm	1000 x 550 x 370
Gewicht Inneneinheit	Kg	60

Elektrische Leistungsdaten

Spannung/Absicherung (Ausseneinheit)	V,Hz/A	3x400V/50Hz/C16A
Spannung/Absicherung (Inneneinheit)	V,Hz/A	1x230V/50Hz/C13A
Sanftanlasser	ja / Inverter	
Anlaufstrom	A	3
Nennaufnahme bei A7/W35	kW	3.25
max. Leistungsaufnahme	kW	8.75
max. Stromaufnahme	A	14



1. Anschluss Heissgas 16mm CU-Löt
2. Anschluss Flüssiggas 10mm CU-Löt
3. Heizungsvorlauf IG 28xG1
4. Heizungsrücklauf IG 28xG1
5. Einführungen Elektroleitungen