

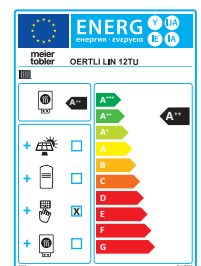
Luft-Wasser Wärmepumpe OERTLI LIN 12TU

Die Luft-Wasser Wärmepumpe Oertli LIN 12TU zeichnet sich durch einen besonders energieeffizienten Betrieb aus.

Heizungs-Wärmepumpe für Innenaufstellung mit integrierter Regelung WPM Econ5Plus. Die integrierte Luftführung mit 90°-Umlenkung ermöglicht eine flexible Eckoder Wandaufstellung mit Luftausblas nach rechts, links oder oben. Schalloptimiert durch schwingungsentkoppelten Verdichter. Hohe Leistungszahlen durch einen für den Heizbetrieb optimierten Verdampfer und bedarfsabhängiger Abtauung durch Kreislaufumkehr. Universalbauweise mit einem Verdichter und optionaler Warmwasserbereitung und flexiblen Erweiterungsmöglichkeiten. Schmutzfänger und Durchflusswächter in der Wärmepumpe integriert. Aussenfühler im Lieferumfang enthalten.

Die wichtigsten Systemvorteile

- Hohe Leistungszahlen mit elektronischen Expansionsventilen
- Besonders leisen Betrieb dank EC-Radialventilator
- Integrierte Wärmemengenzählung



WP-System-Modul



Smart Guard



Smart Grid ready



Oertli LIN 12TU

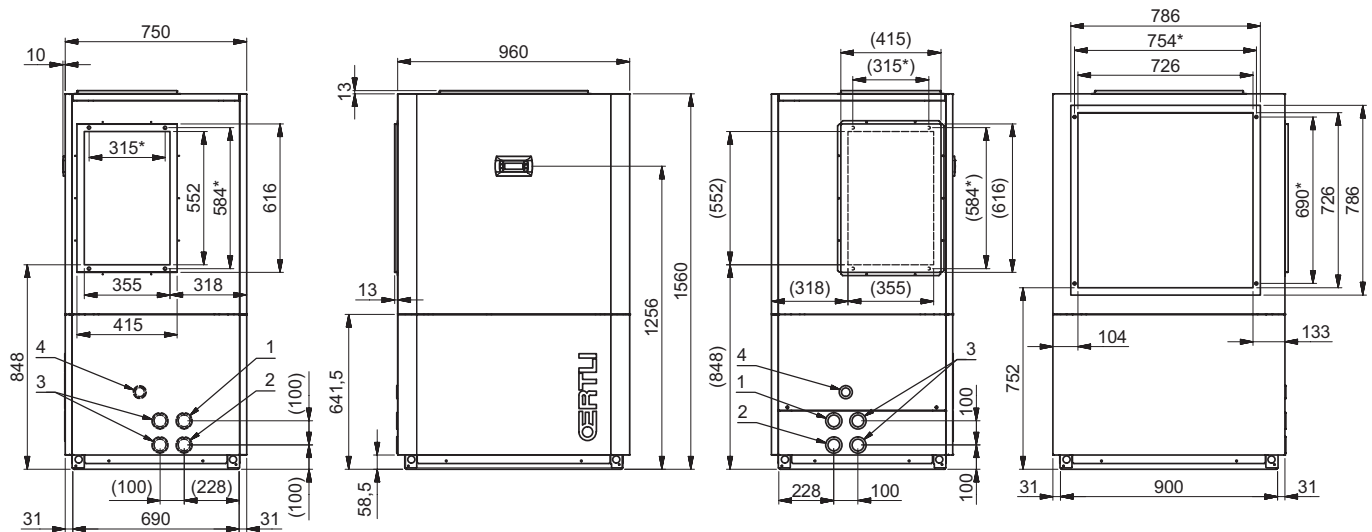
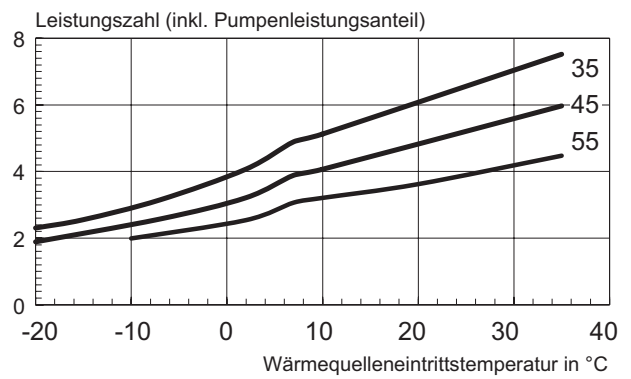
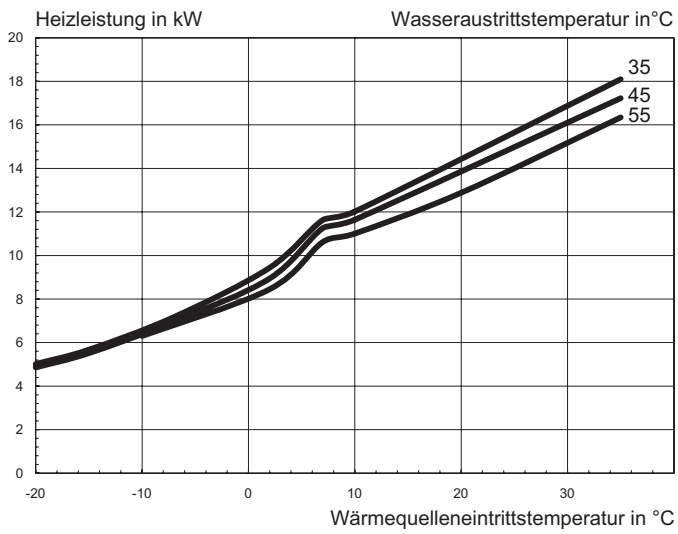
Leistungsdaten nach EN14511

Artikel-Nr.		24251.002
Typ		Oertli LIN 12TU
Energieeffizienzklasse/Wirkungsgrad VL35		A++/166 %
Energieeffizienzklasse/Wirkungsgrad VL55		A+/121 %
Wärmequelle		Luft
Aufstellungsort		Innen
Leistungsstufen		1
Heizleistung/Leistungszahl A2/W35 (1 Verdichter)	kW/-	9,4/4,0
Gehäusefarbe		Weiss (ähnlich RAL 9003)
Max. Vorlauftemperatur	°C	60
Einsatzgrenze Wärmequelle	°C	-20 bis +35
Heizwasserdurchsatz 5K	m ³ /h	2,0
Luftdurchsatz/ext. Druckdifferenz	m ³ /h/Pa	4'100/25
Schallleistungspegel nach EN12102	dB(A)	57
Schalldruckpegel in 1m (innen)	dB(A)	44
Abmessungen (BxHxT)	mm	960x1560x780
Gewicht	Kg	270
Kältemittel/Inhalt	Kg	R410A/4,6

Elektrische Leistungsdaten

Anschluss-Spannung/Absicherung	V, Hz/A	3/PE 400, 50/C13A
Steuerspannung/Absicherung	V, Hz/A	1/N/PE 230, 50/C13A
Verdichter-Sanftanlasser		Ja
Anlaufstrom	A	19
Nennaufnahme bei A7/W35	kW	2,4
Max. elektr. Aufnahme	kW	4,4
Nennstrom bei A7/W35 – cos phi	A	4,1 - 0,85
Schutzart	IP	21

Leistungsdiagramme



1. Heizungsvorlauf Ausgang aus der WP
G 1 1/4" Aussengewinde
2. Heizungsrücklauf Eingang in die WP
G 1 1/4" Aussengewinde
3. Durchführung Elektroleitungen
4. Durchführung Kondensat