

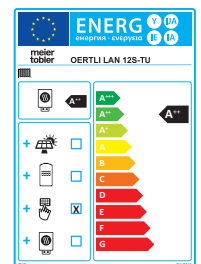
Luft-Wasser Wärmepumpen OERTLI LIN 11TES

Die Luft-Wasser Wärmepumpe LIN 11TES zeichnet sich durch einen besonders geräuscharmen Betrieb aus.

Heizungs-Wärmepumpe für Innenaufstellung mit integrierter Regelung WPM Econ5. Die integrierte Luftführung ermöglicht die Eck- oder Wandaufstellung mit Luftkanälen an der Ansaug- und Ausblasseite. Schalloptimiert durch schwingungsentkoppelten Verdichter. Hohe Leistungszahlen durch einen für den Heizbetrieb optimierten Verdampfer und energieeffizienter Abtaugung durch Kreislaufumkehr. Universalbauweise mit einem Verdichter und optionaler Warmwasserbereitung und flexiblen Erweiterungsmöglichkeiten. Schmutzfänger und Durchflusswächter in der Wärmepumpe integriert. Aussenfühler im Lieferumfang enthalten.

Die wichtigsten Systemvorteile

- Universalbauweise mit äusserst leisem Axialventilator



WP-System-Modul



Smart Guard



Smart Grid ready



Oertli LIN 11TES

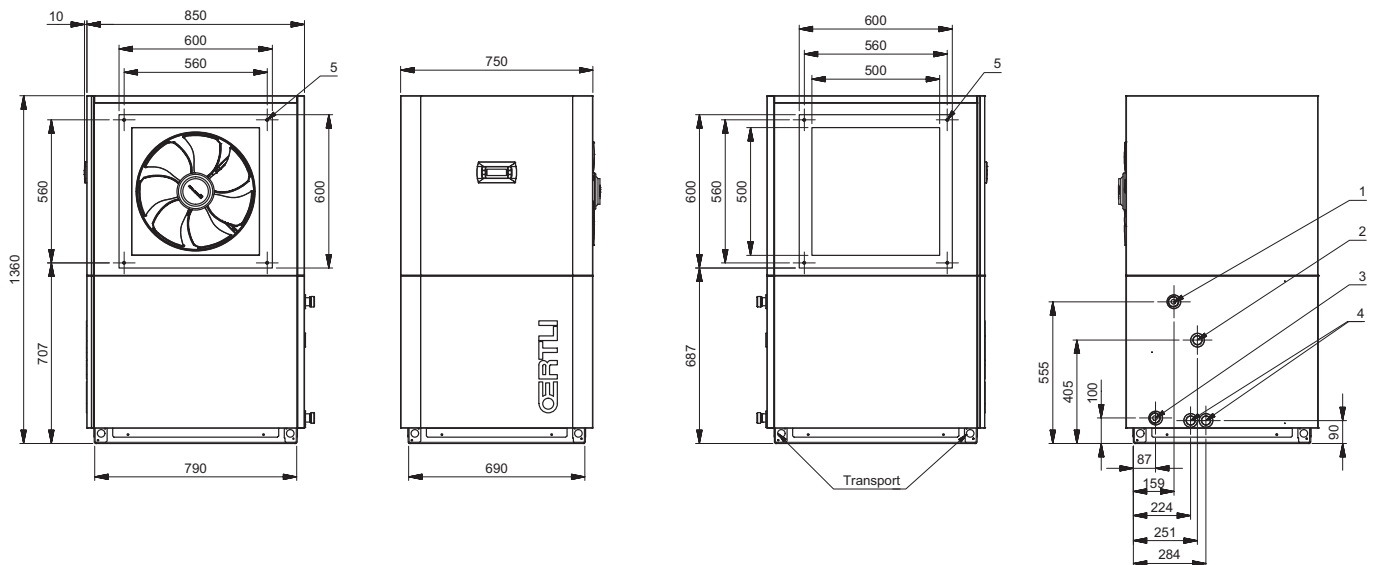
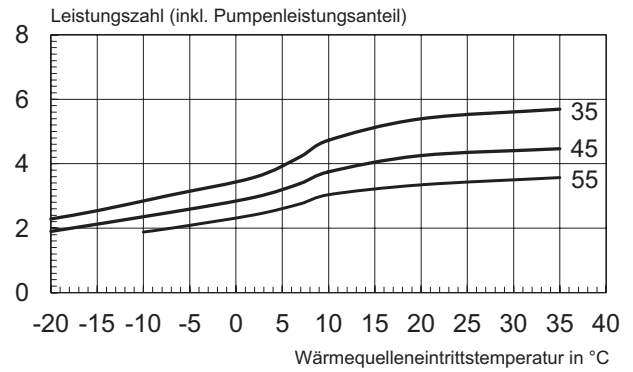
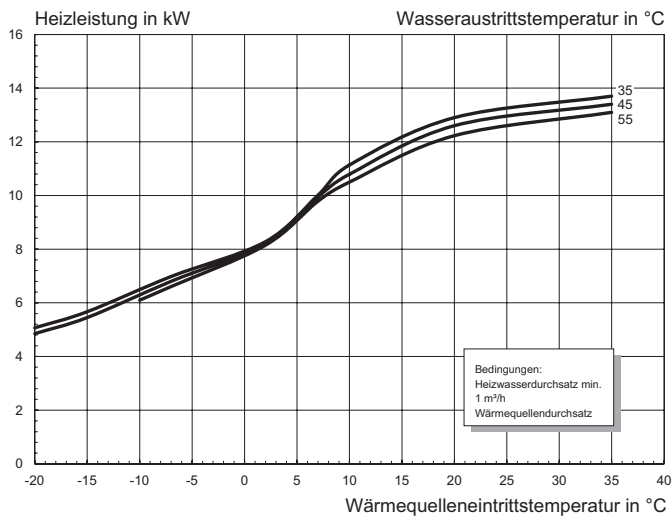
Leistungsdaten nach EN14511

Artikel-Nr.		24251.011
Typ		Oertli LIN 11TES
Wärmequelle		Luft
Energieeffizienzklasse/Wirkungsgrad VL35		A+/153 %
Energieeffizienzklasse/Wirkungsgrad VL55		A+/116 %
Aufstellungsort		Innen
Leistungsstufen		1
Heizleistung/Leistungszahl A2/W35 (1 Verdichter)	kW/-	8,3/3,6
Gehäusefarbe		Weiss (ähnlich RAL 9003)
Max. Vorlauftemperatur	°C	60
Einsatzgrenze Wärmequelle	°C	-20 bis +35
Heizwasserdurchsatz 5K	m³/h	1,9
Luftdurchsatz/ext. Druckdifferenz	m³/h/Pa	3'200/25
Schallleistungspegel nach EN12102	dB(A)	53
Schalldruckpegel in 1m (innen)	dB(A)	45
Abmessungen (BxHxT)	mm	750x1360x880
Gewicht	Kg	216
Kältemittel/Inhalt	Kg	R410A/2,3

Elektrische Leistungsdaten

Anschluss-Spannung/Absicherung	V,Hz/A	3/PE 400, 50/C10A
Steuerspannung/Absicherung	V, Hz/A	1/N/PE 230, 50/C13A
Verdichter-Sanftanlasser		Ja
Anlaufstrom	A	19
Nennaufnahme bei A7/W35	kW	2,4
Max. elektr. Aufnahme	kW	4,1
Nennstrom bei A7/W35/cos phi	A	4,5 - 0,76
Schutzart	IP	21

Leistungsdiagramme



- | | |
|--|---|
| <ul style="list-style-type: none"> 1. Heizungsvorlauf Ausgang aus der WP
1 1/4" Aussengewinde 2. Kondensatablauf Innen Ø 30 mm | <ul style="list-style-type: none"> 3. Heizungsrücklauf Eingang in die WP
1 1/4" Aussengewinde 4. Elektroleitungen 5. 4x Innengewinde M8x15 |
|--|---|