

Oertli LAN 25TU-2 Luft-Wasser-Wärmepumpe

Hocheffizienz Luft-Wasser Wärmepumpe mit 2 Leistungsstufen für Aussenaufstellung, Vorlauftemperatur bis 55 °C, Heizleistung 19,5 kW (A2/W35)

Heizungs-Wärmepumpe für Aussenaufstellung mit wandmontiertem Wärmepumpenmanager WPM Econ5Plus und zwei Verdichter zur Leistungsreduzierung im Teillastbetrieb. Schalloptimiert durch langsam laufenden Eulenflügel-Ventilator mit natürlich leisem Luftgeräusch, gekapseltem Verdichterraum und frei schwingender Verdichter-Grundplatte zur Körperschall-entkopplung. Hohe Leistungszahlen durch Hochleistungsverdampfer und für grössere Volumenströme auf der Wärmenutzungsseite. Hohe Betriebssicherheit durch sensorische Überwachung des Kältekreis mit bedarfsabhängiger Abtaugung; integrierte Wärmemengenzählung (Anzeige der berechneten Wärmemenge für Heizen und Warmwasserbereitung am Wärmepumpenmanager WPM Econ5Plus). Zugang für Servicearbeiten auf der Ausblasseite, bei wandnaher Aufstellung sind die Mindestabstände zu beachten. Universalbauweise mit zwei Verdichtern für modulierenden Betrieb, optionaler Warmwasserbereitung und flexiblen Erweiterungsmöglichkeiten.



Die wichtigsten Systemvorteile

- Einsetzbar im Neubau und in der Gebäudesanierung dank hoher Vorlauftemperatur von 55 °C
- Besonders leise im Betrieb durch bionisch geformten Eulenflügel-Ventilator
- Niedrige Betriebskosten dank hoher Arbeitszahlen
- Integrierter Wärmemengenzähler für Heizen/Warmwasser



Smart Guard



Smart Grid ready

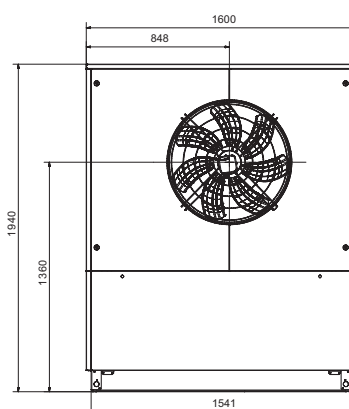
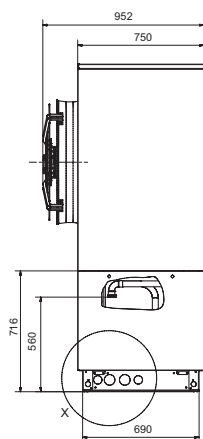
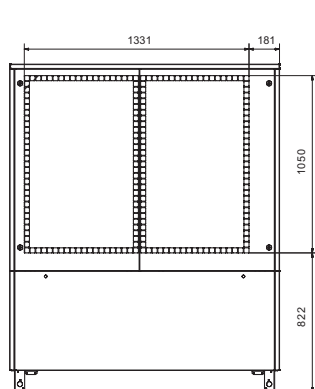
Oertli LAN 25TU-2

Leistungsdaten nach EN14511

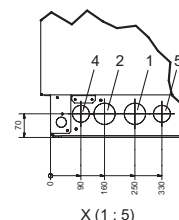
Artikel-Nr.	14837.840	
Typ	Oertli LAN 25TU-2	
Energieeffizienzklasse/Wirkungsgrad VL35	A++ / 158%	
Energieeffizienzklasse/Wirkungsgrad VL55	A+ / 117%	
Wärmequelle	Luft	
Aufstellungsort	Aussen	
Leistungsstufen	2	
Heizleistung/Leistungszahl A2/W35 (1 Verdichter)	kW/-	10,9/3,5
Heizleistung/Leistungszahl A2/W35 (2 Verdichter)	kW/-	19,5/3,7
Gehäusefarbe	Weissaluminium (ähnlich RAL 9006)	
Max. Vorlauftemperatur	°C	55
Einsatzgrenze Wärmequelle	°C	-22 bis +35
Heizwasserdurchsatz 5K	m³/h	4,5/8300 Pa
Luftdurchsatz/ext. Druckdifferenz	m³/h/Pa	7'500/-
Schalldruckpegel LpA (Q2, 1 Meter)	dB(A)	59
Abmessungen (BxHxT)	mm	1600x1940x952
Gewicht	Kg	510
Kältemittel/Inhalt	Kg	R449A/10,2

Elektrische Leistungsdaten

Anschluss-Spannung/Absicherung	V, Hz/A	3x400V/50Hz/C25A
Steuerspannung/Absicherung	V, Hz/A	1x230V/50Hz/C13A
Verdichter-Sanftanlasser	Sanftanlasser	
Anlaufstrom mit Sanftanlasser	A	22
Nennaufnahme bei A7/W35	kW	5,6
Nennstrom bei A7/W35/cos phi	A	10,2/0,8
Schutzart	IP	24



Anschlussschema für optionalen Rohrbausatz



1. Heizwasservorlauf Ausgang aus der WP G 1 1/2" Aussengewinde
2. Heizwasserrücklauf Eingang in die WP G 1 1/2" Aussengewinde
4. Optionale Durchführung Elektroleitungen
5. Optionale Durchführung Kondensat Frostschutz erforderlich